

Электрическая ножеточка KS 806

Инструкция по эксплуатации



Электрическая ножеточка KS 806 предназначена для заточки ножей, ножниц и плоских отверток.

Технические характеристики

Модель:	KS 806
Питание:	4*1,5 В «AA»

Уважаемые покупатели!

Благодарим Вас за приобретение товаров торговой марки «Smile». Высокое качество, эргономичный дизайн и удобство в применении делают нашу продукцию особенно привлекательной даже для самых взыскательных клиентов. Мы уверены, что с товарами торговой марки «Smile» Ваша жизнь станет интереснее и ярче!

Перед началом эксплуатации прибора внимательно прочитайте данную инструкцию, в которой содержится важная информация, касающаяся Вашей безопасности, а также даются рекомендации по правильному использованию данного прибора и ухода за ним.

Храните данное руководство по эксплуатации, гарантийный талон, кассовый чек, а так же, по возможности, картонную упаковку вместе с внутренней упаковкой!

Общие указания по технике безопасности

- Внимательно прочтите инструкцию, прежде чем пользоваться прибором.
- Пользуйтесь только насадками, входящими в комплект прибора.
- Никогда не оставляйте прибор без присмотра. Всегда выключайте его, даже если Вы вынуждены прерваться только на короткое время.
- Данный прибор не предназначен для использования людьми (включая детей), у которых есть физические, нервные или психические отклонения или недостаток опыта и знаний, за исключением случаев, когда за такими лицами осуществляется надзор или проводится их инструктирование относительно использования данного прибора лицом, отвечающим за их безопасность.
- Необходимо осуществлять надзор за детьми с целью недопущения их игр с прибором.
- Держите прибор вдали от источников тепла, влаги, острых кромок и т.п.
- Регулярно проверяйте прибор на наличие повреждений. При

- обнаружении любых неполадок не пользуйтесь прибором.
- Не ремонтируйте прибор самостоятельно. Для ремонта прибора обращайтесь в сервисную мастерскую.
 - Никогда не погружайте прибор в воду или иную жидкость. Не беритесь за прибор мокрыми или влажными руками.
 - Не используйте прибор вблизи ванн, раковин или других емкостей, заполненных водой.
 - Прибор предназначен для бытового, а не промышленного использования.
 - Не пользуйтесь прибором вне помещений.
 - К данному прибору специальные правила перевозки не применяются. Транспортировка производится в стандартных условиях.

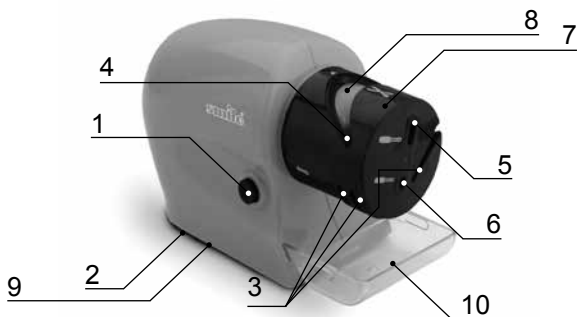
Специальные указания по технике безопасности

- Следите за тем, чтобы расстояние между прибором и стеной, мебелью, шторами и пр. было не менее 50 см с передней и с задней стороны прибора.
- Перед заточкой, убедитесь, что нож чистый.
- Располагайте прибор на жаропрочной, устойчивой поверхности.
- Запрещается точить влажные или грязные ножи, так как это может привести к поломке прибора.
- Храните прибор вдали от источников тепла.
- Не пытайтесь точить топоры или же другие инструменты, которые не могут свободно передвигаться в пазе точилки.
- Для заточки не используйте масло, воду или смазочные материалы.
- Не используйте прибор под прямыми солнечными лучами или в очень влажной среде.
- Не проводите заточку, если рядом находятся дети.

- Отключайте прибор перед чисткой и в то время, когда он не используется.

Внимание!

Располагайте прибор на жаропрочной, устойчивой поверхности вдали от легко воспламеняющихся поверхностей и предметов, так как в процессе работы прибора возможно образование искр.



Обзор деталей прибора:

1. Импульсная кнопка включения прибора
2. Ножки -подставки (4 штуки)
3. Пазы для заточки ножей
4. Паз для заточки ножниц
5. Большой паз для заточки плоских отверток
6. Малый паз для заточки плоских отверток
7. Съёмный вращающийся блок
8. Точильный камень (внутри вращающегося блока)
9. Отсек для батареек
10. Лоток для сбора металлической стружки

Пользование прибором

Перед первым использованием

- Извлеките прибор из упаковки и удалите все упаковочные материалы.

Установка батареек (батарейки в комплекте не поставляются)

- Для работы прибора необходимо вставить 4 батарейки 1,5 В типа «AA».
- Снимите крышку с отсека для батареек (9) и вставьте батарейки, соблюдая полярность (см. рисунок внутри отсека для батареек).

Заточка

- Перед началом работы с прибором, убедитесь, что ножи или другие инструменты, предназначенные для заточки, чистые и сухие.
- Включите прибор, нажав на кнопку (1).
- Прибор имеет 2 паза для заточки ножей (3).
- Начните процесс заточки ножа, поместив его в один из пазов (3), при этом нож будет располагаться под углом. Включите прибор и медленно проведите 3-4 раза краем лезвия по точильному камню (8) вперед-назад, не применяя больших усилий.
- Повторите вышеописанные действия, поместив нож в другой паз для заточки (3).
- При заточке кончика ножа слегка поднимите вверх ручку ножа, чтобы закругленный участок лезвия прошел по направляющим.
- Для заточки ножниц поместите одно из лезвий в паз (4), включите прибор и медленно проведите им 3-4 раза назад – вперед по точильному камню (8).
- Повторите вышеописанные действия со вторым лезвием ножниц.
- Сразу после заточки рекомендуем аккуратно, без сильного давления, провести острием лезвия от ручки кончика ножа (ножниц) по ненужной деревянной палочке (подойдет край разделочной доски) или кусочку пластика, чтобы снять миниатюрные «заусенцы», возникшие при

- заточке. Подобные «заусенцы» будут цеплять разрезаемый продукт, и накапливать миниатюрные частицы продукта (особенно плотных продуктов, таких, как сырокопчености и т.д.).
- Перед использованием аккуратно вымойте лезвие ножа или ножниц и протрите насухо.
 - Если после заточки лезвия ножниц или ножа недостаточно остры, повторите процесс заточки снова.
 - Пазы (5,6) на фронтальной части вращающегося блока (7) предназначены для заточки плоских отверток.
 - Для заточки отвертки поместите ее кончик в подходящий по размеру разъем (5 или 6), при этом кончик отвертки должен соприкоснуться с точильным камнем (8). Процесс заточки займет не более 1-2 минут.

Внимание!

Не проверяйте руками остроту заточки лезвия, так как существует опасность получения травм.

Не вставляйте острие ножа вертикально в направляющие. Это может повредить нож и сам прибор.

Не использовать для заточки серрейтированных ножей (ножей с волнистой или пилообразной формой режущей кромки) с тонкими канавками.

Чистка и уход

- Перед чисткой выключите прибор.
- Корпус прибора протирайте влажной салфеткой.
- Не рекомендуется использовать агрессивные или абразивные средства для чистки прибора.
- Никогда не погружайте прибор в воду или любую другую жидкость.

Хранение

- Храните прибор в чистом и сухом месте, недоступном для детей.
- Не ставьте тяжёлые предметы на прибор во время хранения, поскольку это может привести к его повреждению.
- Оберегайте прибор от попадания влаги.

Гарантийные обязательства

Гарантийный срок на территории Российской Федерации 1 год.

В случае возникновения претензий по гарантии, предъявите изделие в полной комплектации, с оригинальной упаковкой и кассовым чеком в аккредитованный сервисный центр. Без кассового чека невозможен бесплатный ремонт или замена изделия.

Дефекты принадлежностей не служат причиной для автоматической замены всего изделия.

Дефекты изнашиваемых принадлежностей или трущихся деталей, а также чистка, техобслуживание или замена трущихся деталей не попадают под гарантию.

Гарантия теряется при вскрытии изделия посторонними лицами.

Срок службы товара 2 года при соблюдении условий эксплуатации.

Изготовлено в КНР.

Ремонт по истечении срока гарантии

После окончания срока гарантии ремонт изделий производится за плату аккредитованными сервисными центрами.

Прибор прошёл все необходимые испытания на соответствие и безопасность, определёнными директивами СЕ и стандартами ГОСТ-Р, и соответствует современным техническим стандартам безопасности.

Фирма оставляет за собой право вносить технические изменения в конструкцию.

Монтаж

Монтаж данного прибора не предусмотрен, так как он поставляется в состоянии готовом к эксплуатации.

Хранение

Электроприборы хранятся в закрытом сухом помещении при температуре окружающего воздуха не выше плюс 40°C с относительной влажностью не выше 70% и отсутствии в окружающей среде пыли, кислотных и других паров, отрицательно влияющих на материалы электроприборов.

Транспортировка

К данному прибору специальные правила перевозки не применяются. При перевозке прибора используйте оригинальную заводскую упаковку. При перевозке следует избегать падений, ударов и иных механических воздействий на прибор, а также прямого воздействия атмосферных осадков и агрессивных сред.

Реализация

Реализация прибора должна осуществляться в соответствии с действующим законодательством страны-участницы Таможенного Союза.

Утилизация



После окончания срока службы не выбрасывайте прибор вместе с бытовыми отходами. Передайте его в специализированный пункт для дальнейшей утилизации. Этим Вы поможете защитить окружающую среду.

Изготовитель: СЕОТС Электроникс Билдинг, А23, Фусин Рoad, Пекин, КНР.

Уполномоченное изготовителем лицо:

ООО “Республиканский инновационный проект”,

121087, г. Москва, ул. Новозаводская, д. 8, корп. 4.

KS 806 Электр пышақ қайрағышы Пайдалану жөніндегі нұсқаулық



Пышақ, қайшы мен жалпақ бұрандаларды қайрауға арналған KS 806 электр пышақ қайрағышы.

Техникалық сипаттамалары

Үлгісі:

KS 806

Қуат көзі:

4*1,5 В «AA»

Құрметті сатып алушылар!

«Smile» Сауда таңбалы тауарды алғаныңыз үшін Сізге алғысымызды білдіреміз. Біздің өнім жоғары сапасы, эргономикалық дизайны және пайдалануға ыңғайлылығы арқылы талғамы аса жоғары тұтынушылар үшін де аса тартымды болып табылады. «Smile» компаниясының тауарларының көмегімен Сіздің өміріңіз бұдан да қызығырақ әрі жарқынырақ болатынына сеніміміз мол!

Құралды пайдаланбас бұрын Сіздің қауіпсіздігіңізді қамтамасыз етуге бағытталған маңызды ақпараты бар және аталған құралды дұрыс пайдалану, сондай-ақ оның күтіміне байланысты ұсыныстар берілген осы нұсқаулықты мұқият оқып шығыңыз.

Пайдалану туралы берілген нұсқаулықты, кепілдік қағазын, кассалық есеп-шотты, сондай-ақ, мүмкін болса, картон қорапшасын ішкі қаптамасымен бірге сақтаңыз!

Техникалық қауіпсіздік туралы жалпы нұсқаулар

- Құралды пайдаланбас бұрын нұсқаулықты мұқият оқып шығыңыз.
- Аспаптың құрамдауына кіретін саптамаларды ғана пайдаланыңыз.
- Құралды ешқашан бақылаусыз қалдырмаңыз. Тіпті аз ғана мерзімге үзіліс жасасаңыз да, оны өшіріп отырыңыз.
- Осы құрал дене мүшелерінің, жүйке немесе психикалық кемістіктері бар немесе жеткілікті тәжірибесі мен білімі жоқ адамдардың (балаларды қоса алғанда) пайдалануына арналмаған. Аталған құралды осындай кемістіктері бар тұлғалардың оларды тек бақылап отырып немесе олардың қауіпсіздігіне жауап беретін тұлғаның оларға тиесілі нұсқаулықтар беруімен пайдалануларына болады.
- Аталған құралмен балалардың ойнауына жол бермеу мақсатында оларды бақылауда ұстау керек.
- Құрал мен оның электр сымын жылу және ылғал көздерінен, өткір бұрыштардан және т.б. аулақ ұстаңыз.
- Адаптер мен аспаптың өзін зақымдаулардың бар-жоғын анықтау үшін үнемі тексеріңіз. Кез келген ақаулар анықталған жағдайда аспапты пайдаланбаңыз.

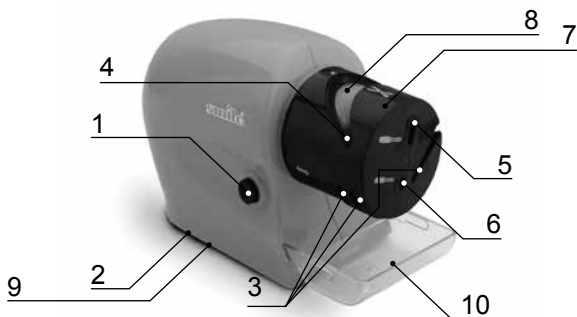
- Құралды өз бетіңізбен жөндеуге болмайды. Құралды жөндеу ауыстыру үшін қызмет көрсету шеберханасына апарыңыз.
- Аспап пен адаптерді ешқашан суға немесе басқа сұйықтыққа салмаңыз. Аспапты ылғалды немесе су қолдарыңызбен ұстамаңыз.
- Аспапты ванна, раковина немесе су толтырылған басқа сауыттарға жақын жерде қолданбаңыз.
- Құрал өндірістік мақсатта емес күнделікті пайдалану үшін жасалған.
- Пайдаланар алдында Сіздің тұтынатын электр жүйесінің кернеудің күрт азаю-көбеюнен сақталғандығына көз жеткізіңіз.
- Құралды үйден тыс жерде пайдаланбаңыз.

Қауіпсіздік техникасы бойынша арнайы нұсқаулар

- Аспаптың алдыңғы және артқы жақтары мен қабырға, жиһаз, перде, т.б. аралығы 50 см-ден кем емес болмауын қадағалаңыз.
- Қайрар алдында, пышақтың таза екендігіне көзіңізді жеткізіңіз.
- Аспапты күнге берік, қатты жерге қойыңыз.
- Дымқыл немесе былғанғыш пышақтарды қайрауға тыйым салынады, өйткені бұл аспаптың сынуына әкелуі мүмкін.
- Аспапты жылу көздерінен алыс жерде сақтаңыз.
- Бұл аспапта қайшы, балта және басқа қайрақ саңылауында еркін қозғалмайтын аспаптарды қайрамауға тырысыңыз.
- Пышақты қайрау үшін май, су, немесе майлайтын материалдарды қолданбаңыз.
- Аспапты тікелей күн сәулесінің астында немесе өте ылғал ортада қолданбаңыз.
- Егер қасыңызда балалар болса, қайрауды жүргізбеңіз.
- Тазалар алдында, және қолданбаған кезде, аспапты өшіріңіз.

Назар аударыңыз!

Аспапты күнге берік, қатты жерде тез жанғыш жерлер мен заттардан қашық ұстаңыз, өйткені аспаппен жұмыс істеу кезінде жалындар пайда болуы мүмкін.



Аспаптың бөлшектеріне шолу

1. Аспапты қосудың импульстік түймешесі
2. Түпқойма-аяқтар (4 дана)
3. Пышақтарды қайрауға арналған ойықтар
4. Қайшыны қайрауға арналған ойық
5. Жалпақ бұрағыштарды қайрауға арналған үлкен ойық
6. Жалпақ бұрағыштарды қайрауға арналған кішкентай ойық
7. Алынбалы айналмалы блок
8. Қайрақ тас
9. Батареяларға арналған бөлік
10. Табандық жинау үшін металл жоңқаларын

Аспапты қолдану

Алғаш қолданар алдында

- Аспапты қораптан алып шығып, барлық орауыш материалдарды алып тастаңыз.

Батареяларды орнату (батареялар жинақтамаға кірмейді)

- Аспап жұмыс істеу үшін оған «AA» типті 1,5 В 4 батареяны қондыру қажет.
- Батареяларға арналған бөліктің (9) қақпағын шешіп, қарама қарсылықты сақтап, батареяларды орнатыңыз (батареяларға арналған бөліктің ішіндегі суретті қараңыз).

Қайрау

- Аспаппен жұмысты бастар алдында, пышақтардың немесе қайрауға арналған өзге саймандардың таза және құрғақ екендеріне көзіңізді жеткізіңіз.
- Аспапты ондағы ақпаратқа сәйкес келетін кернеуі бар электржеліге қосыңыз.
- I/O түймешесін «I» күйіне келтіріп (1), аспапты қосыңыз.
- Аспаптың пышақтарды қайрауға арналған 2 ойығы (3) бар.
- Пышақты ойықтардың (3) біріне орналастырып, қайрау үдерісін бастаңыз, бұл ретте пышақ бұрыштап орналасады. Аспапты қосып, қатты күш салмай, пышақтың жүзінің жиегін қайрау тасының бойымен (8) 3-4 рет баяу қимылмен артқа-алдыға жүргізіңіз.
- Пышақты қайрауға арналған басқа ойыққа (3) салып, жоғарыда сипатталған әрекеттерді қайталаңыз.
- Пышақтың ұшын қайрау кезінде жүзінің жұмырланған бөлігі бағыттаушылардың бойымен өтетіндей пышақтың сабын жоғары көтеріңіз.
- Қайшыны қайрау үшін жүздерінің бірін ойыққа (4) орналастырып, аспапты қосып, қайрау тасының бойымен (8) 3-4 рет баяу қимылмен алдыға-артқа жүргізіңіз.
- Қайшының екінші жүзін қайрау үшін жоғарыда сипатталған әрекеттерді қайталаңыз.

- Қайрау кезінде туындаған шағын «қылаулардан» арылу үшін, қайрап болғаннан кейін бірден пышақтың (қайшының) сабынан ұшына дейін жүзінің өткір жағын қажетсіз ағаш тақтай (азық-түлік турауға арналған тақтай болады) немесе пластик бөліктің үстінен ұқыпты, қатты күш салмай жүргізіп өтуге кеңес береміз. Мұндай (қылаулар) кесілетін өнімдерді іліп жатады, және өнімнің аздаған бөліктерін жинақтайды (әсіресе, шикідей қақталған өнімдер сияқты тығыз өнімдер және т.б.).
- Пайдаланар алдында пышақтың немесе қайшының жүзін абайлап жуып, құрғатып сүртіңіз.
- Қайраудан кейін пышақтың немесе қайшының жүзі онша өткір болмаса, қайрау үдерісін қайталаңыз.
- Айналмалы блоктың (7) қарсы бөлігіндегі ойықтар (5, 6) жалпақ бұрандаларды қайрауға арналған.
- Бұрағышты қайрау үшін оның ұшын өлшеміне сәйкес келетін ажыратқышқа салыңыз (5 немесе 6), бұл ретте бұрағыштың ұшы қайрақ таспен (8) жанасуы тиіс. Қайрау үдерісі 1-2 минуттан артық уақыт алмайды.

Назар аударыңыз!

Қолыңызбен қайралған жүздің өткірлігін тексермеңіз.

Пышақтың өткірін тігінен бағыттап қоймаңыз. Бұл пышаққа және аспапқа зиян тигізуі мүмкін.

Тазалау және күтім

- Аспапты тазалар алдында аспапты ажыратыңыз.
- Аспаптың сыртын ылғал майлықпен сүртіңіз.
- Аспапты тазалау үшін агрессивті және абразивті заттарды қолдабаған дұрыс.
- Ешқашан аспапты суға немесе кез келген басқа сұйықтыққа батырмаңыз.

Сақтау

- Аспапты таза, құрғақ, балалардың қолы жетпейтін жерде сақтаңыз.
- Сақтау кезінде аспап үстіне ауыр заттарды қоймаңыз, өйткені ол оның бүлінуіне әкелу мүмкін.
- Аспапты ылғалдан сақтаңыз.

Кепілдік міндеттемелері

Құралға қызмет көрсетудің кепілдік мерзімі сатып алынған күннен бастап 1 жылды құрайды.

Кепілдік мерзімді растайтын құжат кассалық есеп-шот болып табылады. Тегін жөндеу немесе (жөндеу мүмкіндігі болмаған жағдайда) құралды ауыстыру кепілдік мерзім ішінде құрал сатылған жерде берілген кассалық есеп-шотты, кепілдік талонын және құралдың толық түпнұсқа қаптамасын көрсеткенде іске асырылады.

Қосалқы бөлшектердің ақаулары құралды толық ауыстыруға негіз бола алмайды. Сынып қалған немесе бұзылған қосалқы бөлшектердің орны тек қосымша ақыға толтырылады.

Тозатын және қажалатын бөлшектер, оларды тазалау, техникалық қызмет көрсету және ауыстыру кепілдік аясына енбейді және бөлек ақыға жасалады.

Бөтен адамдар құралды ашса/жөндесе кепілдік автоматты түрде күшін жояды.

Пайдалану ережелері сақталған жағдайда тауардың қызмет ету мерзімі 2 жылды құрайды.

ҚХР жасалған.

Кепілдік мерзімі өткеннен кейінгі жөндеу

Кепілдік мерзімі аяқталғаннан кейінгі құралды жөндеуді қызмет көрсету орталықтарының немесе шеберханалардың мамандары ақылы түрде іске асырады.

Құрал CE директивалары бекіткен және MEMCT-P белгілеген стандарттарға және қауіпсіздікке сәйкестігі туралы барлық қажетті сынақтардан өтті және заманауи техникалық стандарттарға сай болып келеді.

Фирма құралдың құрылымына техникалық өзгерістер енгізу құқығын өзіне сақтап қалады.

EAC

Монтаждау

Осы аспап пайдалануға дайын күйінде жеткізілгесін, монтаждауды талап етпейді.

Сақтау

Электр аспаптары ауаның 40°C-тан аспайтын температура кезінде және салыстырмалы ылғалдығы

70%-дан аспайтын, сондай-ақ қоршаған ортада электр аспаптарының материалдарына кері әсер ететін шаң, қышқылдық және өзге булары жоқ жабық әрі құрғақ жайларда сақталады.

Тасымалдау

Осы аспапқа арнайы тасымалдау ережелері қолданылмайды. Аспапты тасымалдау кезінде түпнұсқалық зауыт орамасын пайдаланыңыз. Тасымалдау кезінде аспаптың құлауын, соққы мен аспапқа түсетін басқа да механикалық әсерді, сондай-ақ атмосфералық жауын мен агрессивті орталардың тікелей әсерін болдырмау керек.

Сату

Осы аспаптың сатылуы Кедендік Одақ мүшесі мемлекетінің қолданыстағы заңнамасына сәйкес жүргізілу тиіс.

Кәдеге жарату



Аспаптың қызмет ету мерзімі аяқталған соң оны тұрмыстық қалдықтармен бірге лақтырмаңыз. Бұдан әрі кәдеге жарату мақсатында оны мамандандырылған кәдеге жарату орнына апарыңыз. Осылайша Сіз қоршаған ортаны қорғауға өз үлесіңізді қосасыз.

Өндіруші: СЕОТС Электроникс Билдинг, А23, Фусин Рoad, Пекин, ҚХР.

Өндірушімен уәкілетті етілген тұлға:

“Республикалық инновациялық жоба” ЖШҚ,

121087, Мәскеу қ., Новозаводская көш., 8-үй, 4-корпус.

Точило для ножів KS 806

Інструкція з експлуатації



Точило для ножів KS 806 призначене для заточування ножів, ножиць і плоских викруток

Техникалық сипаттамалары

Модель:

KS 806

Живлення:

4*1,5 В «AA»

Шановні покупці!

Дякуємо Вам за придбання товарів торгової марки «Smile». Висока якість, ергономічний дизайн і зручність в застосуванні роблять нашу продукцію особливо привабливою навіть для найвимогливіших клієнтів. Ми впевнені, що з товарами компанії «Smile» Ваше життя стане цікавішим та яскравішим!

Перед початком експлуатації приладу уважно прочитайте цю інструкцію, в якій міститься важлива інформація, що стосується Вашої безпеки, а також даються рекомендації з правильного використання даного приладу і догляду за ним.

Зберігайте цей посібник з експлуатації, гарантійний талон, касовий чек, а також, по можливості, картонну упаковку разом з внутрішньої упаковкою!

Загальні вказівки з техніки безпеки

- Перед користуванням уважно прочитайте інструкцію.
- Користуйтеся лише насадками, які входять до комплекту приладу.
- Ніколи не залишайте прилад без нагляду. Завжди вимикайте його, навіть якщо Ви змушені перерватися на короткий час.
- Цей пристрій не призначений для використання людьми (включаючи дітей), у яких є фізичні, нервові або психічні відхилення чи брак досвіду і знань, за винятком випадків, коли за такими особами здійснюється нагляд або проводиться їх інструктування щодо використання даного приладу особою, відповідальною за їх безпеку.
- Необхідно здійснювати нагляд за дітьми з метою недопущення їх ігор з приладом.
- Тримайте прилад подалі від джерел тепла, вологи, гострих кромок і т.ін.
- Регулярно перевіряйте прилад на наявність пошкоджень. При виявленні будь-яких неполадок не користуйтеся приладом.
- Не ремонтуйте прилад самостійно. Для ремонту приладу звертайтеся до сервісної майстерні.
- Ніколи не занурюйте прилад у воду або іншу рідину. Не беріться за прилад мокрими чи вологими руками.
- Не використовуйте прилад поблизу ванн, раковин або інших ємностей, заповнених водою.
- Прилад призначений для побутового, а не промислового використання.

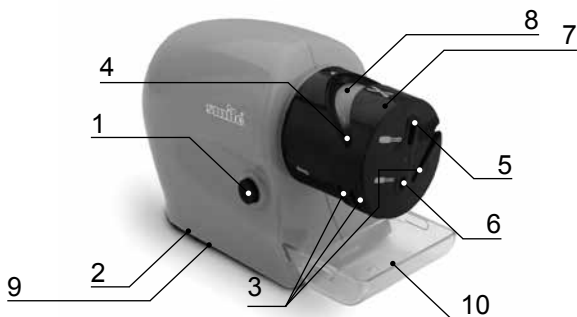
- Прилад призначений для використання лише в приміщеннях.
- До даного приладу спеціальні правила перевезення не застосовуються. Транспортування проводиться в стандартних умовах.

Спеціальні вказівки з техніки безпеки

- Слідкуйте за тим, щоб відстань між приладом і стіною, меблями, шторами тощо була не менше 50 см від передньої і задньої частини.
- Перед заточкою переконайтеся, що ніж чистий.
- Розташуйте прилад на жароміцній, стійкій поверхні.
- Забороняється точити вологі або брудні ножі, так як це може призвести до поломки приладу.
- Зберігайте прилад вдалині від джерел тепла.
- Не намагайтеся гострити сокири або ж інші інструменти, які не можуть вільно пересуватися в пазу точила.
- Для заточки не використовуйте масло, воду або мастильні матеріали.
- Не використовуйте прилад під прямими сонячними променями або в дуже вологому середовищі.
- Не проводьте заточку, якщо поруч знаходяться діти.
- Вимикайте прилад перед чищенням і в той час, коли він не використовується.

Увага!

Розташуйте прилад на жароміцній, стійкій поверхні подалі від легкозаймистих поверхонь і предметів, так як в процесі роботи приладу можливе утворення іскор.



Огляд деталей приладу

1. Імпульсна кнопка включення приладу
2. Ніжки-підставки (4 штуки)
3. Пази для заточування ножів
4. Паз для заточування ножиць
5. Великий паз для заточування плоских викруток
6. Малий паз для заточування плоских викруток
7. Знімний обертовий блок
8. Точильний камінь (всередині обертового блоку)
9. Відсік для батарейок
10. Лоток для збору металевої стружки

Користування приладом

Перед першим використанням

- Вийміть прилад з упаковки і видаліть всі пакувальні матеріали.

Установка батарейок (батарейки в комплекті не поставляються)

- Для роботи приладу необхідно вставити 4 батарейки 1,5 В типу «AA».
- Зніміть кришку з відсіку для батарейок (9) і вставте батарейки, дотримуючись полярності (див. Малюнок всередині відсіку для батарейок).

Заточка

- Перед початком роботи з приладом переконайтеся, що ножі або інші інструменти, призначені для заточування, чисті і сухі.
- Підключіть прилад до електромережі з напругою, яка відповідає інформації на приладі.
- Увімкніть прилад, перевівши кнопку \circ/I в положення «I» (1).
- Прилад має 2 пази для заточування ножів (3).
- Почніть процес заточування ножа, помістивши його в один з пазів (3), при цьому ніж буде розташовуватися під кутом. Увімкніть прилад і повільно проведіть 3-4 рази краєм леза по точильному каменю (8) вперед-назад, не докладаючи значних зусиль.
- Повторіть вищеописані дії, помістивши ніж в інший паз для заточування (3).
- При заточуванні кінчика ножа злегка підніміть вгору ручку ножа, щоб закруглена ділянка леза пройшла вздовж напрямних.
- Для заточки ножиць помістіть одне з лез в паз (4), включіть прилад і повільно проведіть ним 3-4 рази назад - вперед по точильному каменю (8).
- Повторіть вищеописані дії з другим лезом ножиць.
- Відразу після заточки рекомендуємо акуратно, без сильного тиску, провести вістря леза від ручки кінчика ножа (ножиць) по непотрібній дерев'яній паличці (підійде край обробної дошки) або шматочку

пластика, щоб зняти мініатюрні «задирки», що виникли під час заточування. Подібні «задирки» будуть чіпляти розрізаний продукт, і накопичувати мініатюрні частки продукту (особливо щільних продуктів, таких, як сирокоччені і т.д.).

- Перед використанням акуратно вимийте лезо ножа або ножиць і протріть насухо.
- Якщо після заточки леза ножиць або ножа недостатньо гострі, повторіть процес заточки знову.
- Пази (5,6) на фронтальній частині обертового блоку (7) призначені для заточування плоских викруток.
- Для заточки викрутки помістіть її кінчик в необхідний за розміром роз'єм (5 або 6), при цьому кінчик викрутки повинен стикатися з точильним каменем (8). Процес заточування займе не більше 1-2 хвилин.

Увага!

Не перевіряйте руками гостроту заточки леза, так як існує небезпека отримання травм.

Не вставляйте вістря ножа вертикально в направляючі. Це може пошкодити ніж і сам прилад.

Не використовувати для заточування серрейторних ножів (ножів з хвилястою або пилкоподібною формою ріжучої кромки) з тонкими канавками.

Чистка і догляд

- Перед чищенням вимкніть прилад.
- Корпус приладу протирайте вологою серветкою.
- Не рекомендується використовувати агресивні або абразивні засоби для чищення приладу.
- Ніколи не занурюйте прилад у воду або будь-яку іншу рідину.

Зберігання

- Зберігайте прилад в чистому і сухому місці, недоступному для дітей.

- Не кладіть важкі предмети на прилад під час зберігання, оскільки це може призвести до його пошкодження.
- Оберегайте від попадання вологи.

Зберігання

Гарантійний термін на території Російської Федерації 1 рік.

У разі виникнення претензій по гарантії, пред'явіть виріб в повній комплектації, з оригінальною упаковкою і касовим чеком в акредитований сервісний центр. Без касового чеку безкоштовний ремонт або заміна виробу неможливі.

Дефекти приладдя не є приводом для автоматичної заміни всього виробу.

Дефекти приладдя, що зношується або деталей, що труться, а також чистка, техобслуговування або заміна деталей, що труться не підпадають під гарантію.

Гарантія втрачається при відкритті виробу сторонніми особами.

Термін служби товару 2 роки при дотриманні умов експлуатації.

Виготовлено в КНР.

Ремонт після закінчення терміну гарантії

Після закінчення терміну гарантії ремонт виробів проводиться за плату акредитованими сервісними центрами.

Прилад пройшов всі необхідні випробування на відповідність і безпеку, певними директивами РЕ і стандартами ГОСТ-Р, і відповідає сучасним технічним стандартам безпеки.

Фірма залишає за собою право вносити технічні зміни в конструкцію.

Монтаж

Монтаж даного приладу не передбачений, тому що він постачається в стані, готовому до експлуатації.

Зберігання

Електроприлади зберігаються в закритому сухому приміщенні при температурі навколишнього повітря не вище плюс 40°C з відносною вологістю не вище 70% і відсутності в навколишньому середовищі пилу, кислотних та інших парів, які негативно впливають на матеріали електроприладів.

Транспортування

До даного приладу спеціальні правила перевезення не застосовуються. При перевезенні приладу використовуйте оригінальну заводську упаковку. При перевезенні слід уникати падінь, ударів та інших механічних впливів на прилад, а також прямого впливу атмосферних опадів й агресивних середовищ.

Реалізація

Реалізація приладу повинна здійснюватися відповідно до чинного законодавства країни-учасниці Митного Союзу.

Утилізація



Після закінчення терміну служби не викидайте прилад разом з побутовими відходами. Передайте його до офіційного пункту прийому для подальшої утилізації. Цим Ви допоможете захистити довкілля.

Виробник: СЕОТС Електронікс Білдінг, А23, Фусінг Роад, Пекін, КНР.

Уповноважена виробником особа:

ТОВ "Республіканський інноваційний проект",

121087, м. Москва, вул. Новозаводська, б. 8, корп. 4.

Дата производства:
Өндірілген күні:
Дата виробництва: