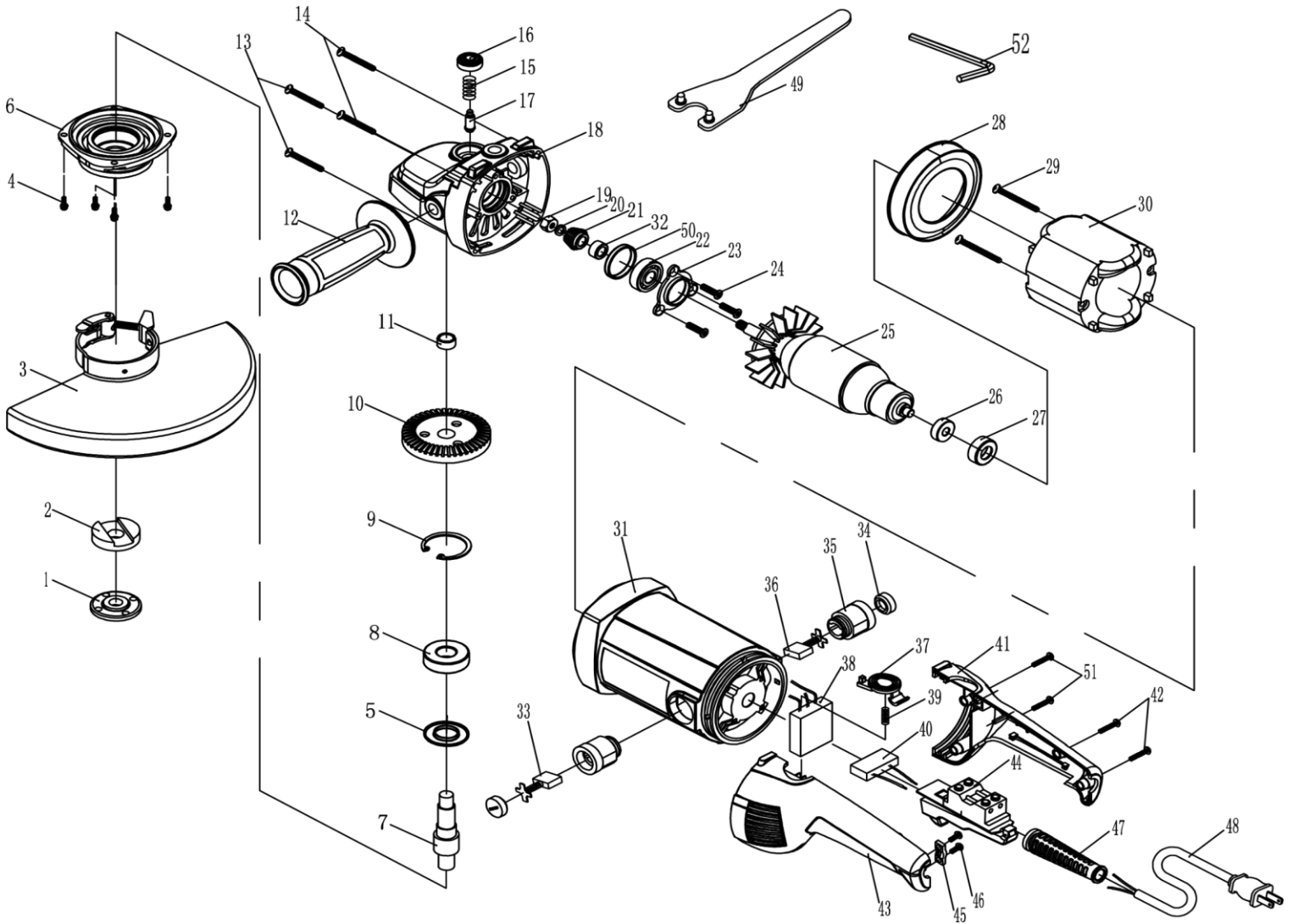


Каталог запасных частей

Артикул	Наименование детали	№ на схеме	Характеристика	Кол-во шт./изд.
07.02.00.03.01	Гайка крепления шлифкруга	1	Ø42, M14	1
26.02.00.04.00	Фланец опорный шлифкруга	2	Ø14 (п. спекание)	1
60.02.01.00.00	Кожух защитный	3	Ø230 с эксцентриком	1
00.02.04.01.38	Винт M5x14	4	M5x14	4
364.03.00.02.00	Прокладка	5		1
60.03.01.01.00	Крышка редуктора	6		1
674.03.01.03.00	Шпиндель	7	M14	1
00.01.01.01.22	Подшипник шариковый	8	6203RS (17x40x12)	1
00.02.99.01.03	Кольцо стопорное	9	Ø40	1
40.03.01.04.01	Колесо зубчатое (стальное)	10	Z-43; m-1.79 (с 2009г.)	1
00.01.02.01.01	Подшипник роликовый	11	HK1210 (12x16x10)	1
06.02.00.01.00	Ручка боковая	12	M14	1
00.02.03.01.16	Винт саморез	13	ST5x40, ø8.5	2
00.02.03.01.53	Винт	14	5x30	2
60.03.02.03.00	Пружина	15	Ø15xØ1x12.5	1
60.03.02.02.00	Кнопка фиксатора шпинделя	16		1
60.03.02.04.00	Фиксатор шпинделя	17		1
60.03.02.01.00	Корпус редуктора	18		1
00.02.01.01.11	Гайка M8	19	M8	1
00.02.02.01.08	Шайба пружинная	20	Ø 8	1
40.03.02.02.01	Шестерня коническая (сталь)	21	Z-12; m-1.79 (с 2009г.)	1
00.01.01.01.41	Подшипник шариковый	22	6201RS (12x32x10)	1
60.03.02.05.00	Крышка подшипника	23		1
00.02.04.05.05	Винт	24	M5x10	3
364.04.02.01.00	Якорь с вентилятором	25	Ø54x60,220V-240V,2600W	1
00.01.01.01.19	Подшипник шариковый 608.RS	26	608.RS/608.2RS/608.Z (8x22x7)	1
104.04.02.02.00	Втулка резиновая	27	Ø22	1
60.04.00.01.00	Диафрагма	28		1
00.02.03.01.22	Винт саморез	29	ST5x70	2
364.04.01.00.00	Статор в сборе	30	Ø95x60,220V-240V,2600W	1
60.04.00.02.00	Корпус двигателя	31	для (H-60mm)	1
60.03.02.07.00	Втулка	32		1
60.04.03.02.02	Щетка электрическая	33	7x17x17	1
60.04.03.03.00	Колпачок щеткодержателя	34		2
60.04.03.01.00	Щеткодержатель	35	34,60	2
60.04.03.02.02	Щетка электрическая	36	7x17x17	1
06.04.00.07.00	Кнопка-фиксатор поворота ручки	37		1
00.10.07.01.14	Блок плавного пуска	38	RT230-20A 230V-50/60Hz 20A	1
06.04.00.08.00	Пружина фиксатора ручки	39	Ø5.8xØ0.8x24	1
00.10.04.01.01	Конденсатор	40	0,33мкФ MEX GPF 40/85/21 (length 70mm)	1
06.04.00.06.00	Ручка накладка	41		1
00.02.03.01.06	Винт саморез	42	ST4x18	2
06.04.00.05.00	Ручка	43		1
00.10.01.01.01	Выключатель	44	KEDU HY44BC 20(12)A 250V~ 5E4	1
00.10.01.01.30	Выключатель	44*	KEDU HY44B, 20(12)A,250V~,5E4 (10.2020г.)	1
06.04.00.04.00	Планка фиксации шнура	45		1
00.02.03.01.03	Винт саморез	46	ST4x14	2
06.04.00.03.00	Трубка защитная	47		1
00.10.02.02.01	Шнур питания с вилкой	48	H07RN-F, 2*1.5mm²	1
06.01.04.01.00	Ключ специальный	49	dxб - 4x30mm; L-260mm	1
60.03.02.06.00	Кольцо уплотнительное	50		1
00.02.03.01.08	Винт	51	ST4x25	2
00.30.10.04.00	Ключ шестигранный	52	6x85x32	1



МОТОР

