



PROFACTOR[®]
DER DEUTSCHE QUALITÄTSSTANDARD

RU

ТЕХНИЧЕСКИЙ ПАСПОРТ ИЗДЕЛИЯ



АРТИКУЛ

PF BS 578
PF BS 579

**КЛАПАН БЕЗОПАСНОСТИ
ДЛЯ ВОДОНАГРЕВАТЕЛЯ**

1. НАЗНАЧЕНИЕ И ОБЛАСТЬ ПРИМЕНЕНИЯ

Клапан безопасности выполняет функцию как предохранительного, так и обратного клапана. Он предназначен для защиты водонагревательных систем от превышения максимально допустимого рабочего давления, а также для предотвращения вытекания нагретой воды обратно в подающий трубопровод при малом давлении в нем или отсутствии подачи воды. При повышении давления в системе сверх допустимого клапан производит частичный сброс рабочей среды в атмосферу или в отводящий трубопровод.

В качестве рабочей среды может использоваться вода, воздух, этиленгликоль (не более 50%), пропиленгликоль, природный газ, СУГ и другие жидкие и газообразные среды, нейтральные по отношению к материалам клапана.

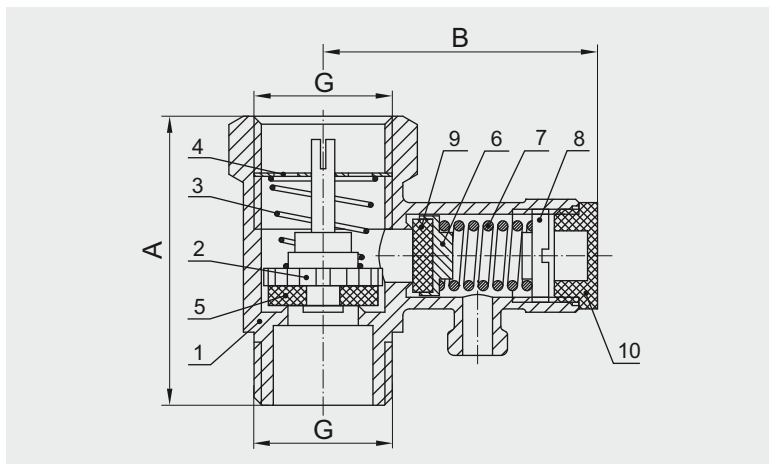
2. ТЕХНИЧЕСКИЕ ХАРАКТЕРИСТИКИ

Артикул	PF BS	578	579
Номинальный размер	DN	15	
	G	1/2"	
Давления открытия предохранительного клапана	бар	от 6 до 18 (регулируется); заводская настройка: 7	7 ± 0,5
Давление открытия обратного клапана	бар	0,9 ± 0,3	0,7 ± 0,3
Максимальная температура рабочей среды	°C	120	110
Максимальная мощность предохранительной системы	кВт	40	
A	мм	43,5	41
B	мм	41,5	45
Вес	г	105	91
Средний срок службы	лет	15	12

3. КОНСТРУКЦИЯ И ПРИМЕНЯЕМЫЕ МАТЕРИАЛЫ

Клапан безопасности для водонагревателя соответствует требованиям ГОСТ 12.2.085-2002 и ГОСТ 24570-81 и представляет собой два клапана (предохранительный и обратный), смонтированные в общем корпусе. Все трубные цилиндрические резьбы соответствуют ГОСТ 6357-81 (ISO 228-1:2000, DIN 259), а все метрические резьбы — ГОСТ 8724-2002 (ISO 261:1998).

Клапан безопасности для водонагревателя PF BS 578:



- | | |
|-----------------------------------|--|
| 1 – корпус | 6 – затвор предохранительного клапана |
| 2 – шток обратного клапана | 7 – пружина предохранительного клапана |
| 3 – пружина обратного клапана | 8 – шайба регулировочная |
| 4 – диск перфорированный | 9 – уплотнитель предохранительного клапана |
| 5 – уплотнитель обратного клапана | 10 – защитный колпачок |

Корпус (1) изготовлен из латуни марки CW617N (по европейскому стандарту DIN EN 12165-2011), соответствующей марке LC59-2 (по ГОСТ 15527-2004), с никелированием поверхностей. Снизу он имеет отверстие для подсоединения к подающему трубопроводу с наружной цилиндрической резьбой $\frac{1}{2}$ " , сверху отверстие для подсоединения к водонагревателю с внутренней цилиндрической резьбой $\frac{1}{2}$ " , а также боковой отвод, в котором размещен предохранительный клапан, с отверстием под регулировочную шайбу с внутренней метрической резьбой и отверстием для сброса рабочей жидкости.

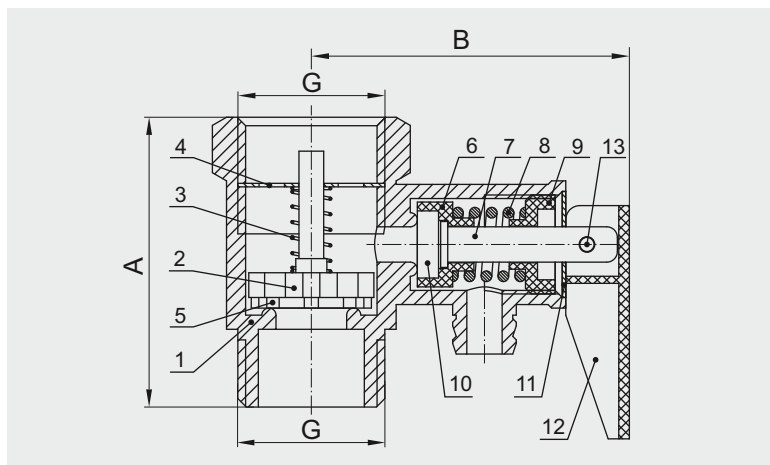
Обратный клапан состоит из запирающего штока (2), пружины (3), перфорированного диска (4), и уплотнителя клапана (5). Шток имеет расширение в форме диска на нижнем конце. Перфорированный диск имеет центральное отверстие под шток и прорези для пропуска рабочей жидкости.

Этот диск вкручивается в резьбу верхнего отверстия корпуса и служит также верхним упором для пружины (3). Шток (2) и диск (4) изготовлены из латуни марки CW617N (по DIN EN 12165-2011), а пружина (3) сделана из нержавеющей стали марки AISI 304 по DIN EN 10088-2005 (аналог 08X18H10 по ГОСТ 5632-72).

На нижнем конце штока жестко закреплен уплотнитель клапана, выполненный из этилен-пропиленового каучука, EPDM. Предохранительный клапан располагается в боковом отводе корпуса и состоит из затвора (6), пружины (7), регулировочной шайбы (8) и уплотнителя клапана (9). Затвор клапана и регулировочная шайба изготовлены из латуни марки CW617N (по DIN EN 12165-2011). Регулировочная шайба, ввинченная в корпус, удерживает пружину (7) в частично сжатом состоянии, которая в свою очередь плотно прижимает затвор (6) к седлу предохранительного клапана в корпусе.

Герметичность перекрытия потока обеспечивается с помощью уплотнителя клапана (9), сделанного из этилен-пропиленового каучука, EPDM. Пружина (7) изготовлена из нержавеющей стали AISI 304 (по DIN EN 10088-2005). Защитный колпачок (10), выполненный из термостойкого нейлона, предохраняет регулировочную шайбу от случайного поворота.

Клапан безопасности для водонагревателя с ручкой сброса PF BS 579:



- | | |
|---------------------------------------|--|
| 1 – корпус | 8 – пружина предохранительного клапана |
| 2 – шток обратного клапана | 9 – опора пружины предохранительного клапана |
| 3 – пружина обратного клапана | 10 – уплотнитель предохранительного клапана |
| 4 – диск перфорированный | 11 – диск упорный |
| 5 – уплотнитель обратного клапана | 12 – ручка сброса |
| 6 – затвор предохранительного клапана | 13 – заклепка |
| 7 – шток предохранительного клапана | |

Корпус (1) изготовлен из латуни марки CW617N (по европейскому стандарту DIN EN 12165-2011), соответствующей марке LC59-2 (по ГОСТ 15527-2004), с никелированием поверхностей. Снизу он имеет отверстие для подсоединения к подающему трубопроводу с наружной цилиндрической резьбой $\frac{1}{2}$ ", сверху отверстие для подсоединения к водонагревателю с внутренней цилиндрической резьбой $\frac{1}{2}$ ", а также боковой отвод, в котором размещен предохранительный клапан, с отверстием с внутренней метрической резьбой и отверстием для сброса рабочей жидкости.

Обратный клапан состоит из запирающего штока (2), пружины (3), перфорированного диска (4), и уплотнителя клапана (5). Шток имеет расширение в форме диска на нижнем конце. Перфорированный диск имеет центральное отверстие под шток и прорези для пропуска рабочей жидкости. Этот диск вкручивается в резьбу верхнего отверстия корпуса и служит также верхним упором для пружины (3). Шток (2) изготовлен из термостойкого нейлона армированного стекловолокном, а диск (4) — из нержавеющей стали AISI 201 по DIN EN 10088-2005 (аналог 12X15Г9НД по ГОСТ 16523-97). Пружина (3) сделана из нержавеющей стали марки AISI 304 по DIN EN 10088-2005 (аналог 08X18H10 по ГОСТ 5632-72).

Под штоком свободно расположен уплотнитель клапана, выполненный из этиленпропиленового каучука, EPDM. Предохранительный клапан располагается в боковом отводе корпуса и состоит из затвора (6), штока (7), пружины (8), опоры пружины (9), уплотнителя клапана (10), упорного диска (11) и ручки сброса (12). Затвор, шток, опора пружины и ручка сброса изготовлены из термостойкого нейлона армированного стекловолокном, а пружина — из нержавеющей стали AISI 304 (по DIN EN 10088-2005).

Опора пружины имеет наружную метрическую резьбу и отверстие под шток в центре. Она ввинчена в корпус и удерживает пружину (8) в частично сжатом состоянии, которая в свою очередь плотно прижимает затвор (6) к седлу предохранительного клапана в корпусе.

Герметичность перекрытия потока обеспечивается с помощью уплотнителя клапана (10), сделанного из этиленпропиленового каучука, EPDM. Шток (7) вставлен в затвор (6) изнутри и имеет ограничительный буртик, таким образом, он прижимается к седлу пружины (8) вместе с затвором.

На свободном выступающем конце штока надет упорный диск (11), который вжимается в корпус ручкой сброса (12), закрепленной на выступающем конце штока с помощью заклепки (13). Упорный диск изготовлен из нержавеющей стали AISI 201 (по DIN EN 10088-2005).

При отгибании ручки сброса, она, упираясь в диск (11) тянет за собой шток с затвором предохранительного клапана, тем самым открывая его.

4. ПРИНЦИП РАБОТЫ

При наличии потока подаваемой холодной воды она давит на диск запирающего штока обратного клапана, преодолевая сопротивление пружины и, тем самым, открывает обратный клапан, пропуская воду внутрь нагревателя.

Если подача холодной воды прекратится, то пружина обратного клапана вдавит диск запирающего штока обратно в седло, закрывая клапан и предотвращая вытекание нагретой воды обратно в подающий трубопровод.

При превышении давления в системе сверх допустимого сила давления рабочей среды в нагревателе становится больше силы упругости пружины предохранительного клапана. Вследствие этого пружина сжимается, открывая клапан и осуществляя сброс нагретой воды через сливное отверстие. После снижения давления сила упругости пружины вдавливает затвор предохранительного клапана обратно в седло, закрывая его.

5. УКАЗАНИЕ ПО МОНТАЖУ

Перед установкой клапана трубопровод должен быть очищен от ржавчины, грязи, окислы, песка и других посторонних частиц, влияющих на работоспособность изделия.

Системы внутреннего холодного и горячего водоснабжения по окончании их монтажа должны быть промыты водой до выхода ее без механических взвесей (СНИП 3.05.01-85). Клапан необходимо устанавливать на трубе подачи холодной воды к водонагревателю в вертикальном положении, таким образом, чтобы направление движения рабочей среды совпадало с направлением стрелки на корпусе.

Отверстие для сброса рабочей жидкости должно быть направлено вниз. На него можно надеть шланг для слива воды вытекающей в результате открытия предохранительного клапана. Сливной шланг не должен испытывать перегибов и других деформаций, затрудняющих проход воды. Клапан безопасности рекомендуется устанавливать на трубопроводе в непосредственной близости к водонагревателю.

Длина подводящей трубы не должна превышать 1 м, изгибы на этом участке недопустимы, номинальный размер трубы должен совпадать с номинальным размером выходного отверстия клапана. Отбор рабочей среды на подводящем трубопроводе не допускается. Между клапаном и водонагревателем не должно быть запорной арматуры, фильтров и других устройств, которые ведут к сужению ширины поперечного сечения.

Клапан не должен испытывать нагрузок от трубопровода (изгиб, сжатие, растяжение, кручение, перекосы, вибрация, несоосность патрубков, неравномерность затяжки крепежа). При необходимости должны быть предусмотрены опоры или компенсаторы, снижающие нагрузку на клапан от трубопровода (ГОСТ Р 53672-2009).

Несоосность соединяемых трубопроводов не должна превышать 3 мм при длине до 1 м плюс 1 мм на каждый последующий метр (СНиП 3.05.01-85, п.2.8). Клапан должен быть надежно закреплен на трубопроводе, течь рабочей жидкости по резьбовой части не допускается.

Резьбовые соединения должны производиться с использованием в качестве подмоточного уплотнительного материала ФУМ-ленты (PTFE — политетрафторэтилен, фторопластовый уплотнительный материал), полиамидной нити с силиконом или льна. При этом необходимо следить, чтобы излишки этого материала не попадали на седло обратного и предохранительного клапанов, а также в отверстие для сброса рабочей жидкости! Это может привести к утрате изделием работоспособности. Проверьте правильность монтажа.

6. УКАЗАНИЕ ПО НАСТРОЙКЕ, ЭКСПЛУАТАЦИИ И ТЕХНИЧЕСКОМУ ОБСЛУЖИВАНИЮ

Клапан безопасности для водонагревателя должен эксплуатироваться без превышения температуры и давления, приведённых в таблице технических характеристик.

Установка и демонтаж изделия, а также любые операции по ремонту должны производиться при отсутствии давления в системе. Дайте оборудованию остыть до температуры окружающего воздуха.

Давление открытия предохранительного клапана модели PF BS 579 фиксировано (7 бар) и не может быть изменено. Заводская настройка давления открытия предохранительного клапана модели PF BS 578 также — 7 бар, но может быть отрегулирована вручную в диапазоне от 6 до 18 бар. Для этого необходимо поворачивать регулировочную шайбу с помощью отвертки.

Вращение регулировочной шайбы против часовой стрелки уменьшает давление открытия предохранительного клапана, а вращение по часовой стрелке — увеличивает его.

Предохранительный клапан модели PF BS 579 может быть открыт вручную с помощью ручки сброса. Для этого достаточно поднять ее на 90°. Самостоятельная разборка клапанов запрещается.

7. УСЛОВИЯ ХРАНЕНИЯ И ТРАНСПОРТИРОВКИ

Изделия должны храниться в упаковке завода-изготовителя в соответствии с условиями хранения 3 по ГОСТ 15150. Транспортировка изделия должна осуществляться в соответствии с условиями 5 по ГОСТ 15150.

8. ГАРАНТИЙНЫЕ ОБЯЗАТЕЛЬСТВА

Гарантийный срок 24 месяца от даты продажи конечному потребителю. В течение всего гарантийного срока изготовитель гарантирует нормальную работу изделия и его соответствие требованиям безопасности при соблюдении потребителем правил хранения, транспортировки, монтажа, эксплуатации и обслуживания изделия. Гарантия распространяется на все дефекты, возникшие по вине изготовителя.

Гарантия не распространяется на дефекты, возникшие при:

- нарушении условий хранения, транспортировки, монтажа, эксплуатации и обслуживания;
- наличии следов воздействия веществ агрессивных к материалам изделия;
- наличии следов механического разрушения;
- наличии повреждений вызванных пожаром, стихией или иными форс-мажорными обстоятельствами;
- наличии повреждений вызванных неправильными действиями потребителя;
- наличии следов постороннего вмешательства в конструкцию изделия.

Изделие, описанное в настоящем техническом паспорте представляет собой технически сложное устройство которое должно устанавливаться специалистом, имеющим соответствующую квалификацию и опыт работ с данным оборудованием.

Монтаж и запуск в эксплуатацию должен быть осуществлён авторизованной и сертифицированной компанией.

Компания Profactor Armaturen GmbH оставляет за собой право вносить изменения в конструкцию устройства, которые не влияют на технические характеристики устройства, а также на его функциональные особенности.



INTERNATIONAL WARRANTY CARD

МЕЖДУНАРОДНЫЙ ГАРАНТИЙНЫЙ ТАЛОН

NAME OF THE PRODUCT
НАИМЕНОВАНИЕ ТОВАРА

PRODUCT CODE, SIZE
АРТИКУЛ, ТИПОРАЗМЕР

QUANTITY
КОЛИЧЕСТВО

SELLER NAME AND ADDRESS
НАЗВАНИЕ И АДРЕС ТОРГУЮЩЕЙ ОРГАНИЗАЦИИ

DATE OF PURCHASE
ДАТА ПРОДАЖИ

SELLER SIGNATURE
ПОДПИСЬ ПРОДАВЦА

SELLER STAMP
ПЕЧАТЬ ПРОДАВЦА

For the warranty term refer to the Warranty obligation clause in the technical manual
Гарантийный срок указан в техническом паспорте изделия в разделе «Гарантийные обязательства»

FOLD LINE

ЛИНИЯ СГИБА

In case of any claims to the product quantity the following documents should be submitted:

1. Application with customer and product details:
 - Name of the customer, actual address and phone number
 - Article of the product
 - Reason for the claim and photo
 - Plumbing system where installed (name, address, phone number)
2. Invoice copy and receipt
3. Warranty card

При предъявлении претензии к качеству товара покупатель предоставляет следующие документы:

1. Заявление, в котором указываются:
 - название организации или Ф.И.О. покупателя, фактический адрес и контактные телефоны
 - название и адрес организации, производившей монтаж
 - основные параметры системы, в которой использовалось изделие
 - краткое описание дефекта, фотография
2. Документ, подтверждающий покупку изделия (накладная, кассовый чек)
3. Гарантийный талон

RETURN/EXCHANGE COMMENTS
ОТМЕТКА О ВОЗВРАТЕ ИЛИ ОБМЕНЕ ТОВАРА

DATE
ДАТА

SIGNATURE
ПОДПИСЬ