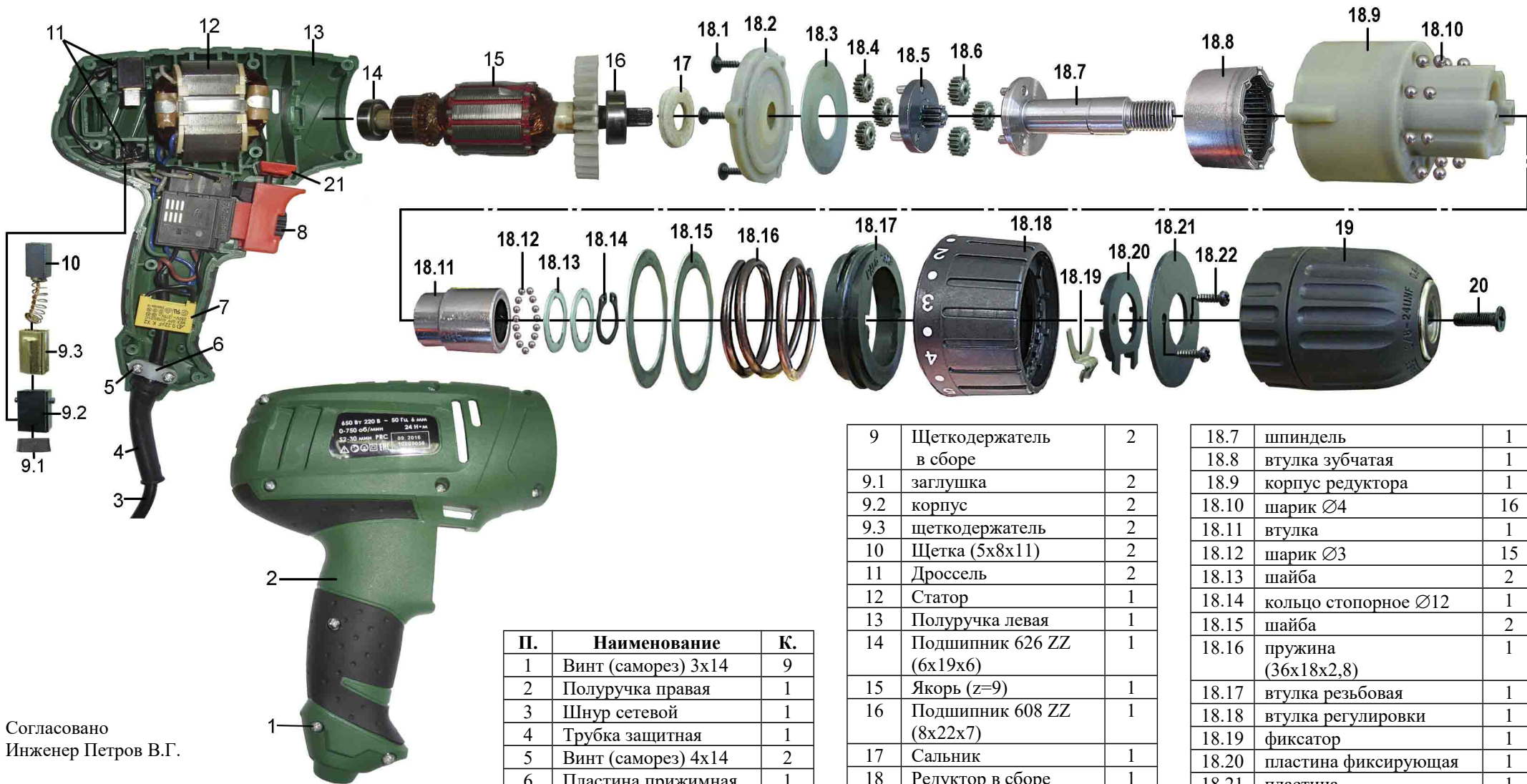


**Перечень основных деталей и узлов
шуруповерта электрического ШС-020
(ДИФМАШ) 2-ая редакция**

Утверждаю
Начальник ОТО
Козлов П.А.
«__» ____ 20__ г.



Согласовано
Инженер Петров В.Г.

Исполнил
Инженер Яковенков И.К.

| П. | Наименование | К. |
|----|----------------------|----|
| 1 | Винт (саморез) 3x14 | 9 |
| 2 | Полуручка правая | 1 |
| 3 | Шнур сетевой | 1 |
| 4 | Трубка защитная | 1 |
| 5 | Винт (саморез) 4x14 | 2 |
| 6 | Пластина прижимная | 1 |
| 7 | Конденсатор 0,22 мкФ | 1 |
| 8 | Выключатель | 1 |

| | | |
|------|---------------------------|---|
| 9 | Щеткодержатель в сборе | 2 |
| 9.1 | заглушка | 2 |
| 9.2 | корпус | 2 |
| 9.3 | щеткодержатель | 2 |
| 10 | Щетка (5x8x11) | 2 |
| 11 | Дроссель | 2 |
| 12 | Статор | 1 |
| 13 | Полуручка левая | 1 |
| 14 | Подшипник 626 ZZ (6x19x6) | 1 |
| 15 | Якорь (z=9) | 1 |
| 16 | Подшипник 608 ZZ (8x22x7) | 1 |
| 17 | Сальник | 1 |
| 18 | Редуктор в сборе | 1 |
| 18.1 | винт (саморез) 3x12 | 3 |
| 18.2 | фланец | 1 |
| 18.3 | шайба | 1 |
| 18.4 | шестеренка | 3 |
| 18.5 | шестерня | 1 |
| 18.6 | шестеренка | 3 |

| | | |
|-------|------------------------------------|----|
| 18.7 | шпиндель | 1 |
| 18.8 | втулка зубчатая | 1 |
| 18.9 | корпус редуктора | 1 |
| 18.10 | шарик Ø4 | 16 |
| 18.11 | втулка | 1 |
| 18.12 | шарик Ø3 | 15 |
| 18.13 | шайба | 2 |
| 18.14 | кольцо стопорное Ø12 | 1 |
| 18.15 | шайба | 2 |
| 18.16 | пружина (36x18x2,8) | 1 |
| 18.17 | втулка резьбовая | 1 |
| 18.18 | втулка регулировки | 1 |
| 18.19 | фиксатор | 1 |
| 18.20 | пластина фиксирующая | 1 |
| 18.21 | пластина | 1 |
| 18.22 | винт (саморез) 3x12 | 2 |
| 19 | Патрон | 1 |
| 20 | Винт М5x18 с левой резьбой (потай) | 1 |
| 21 | Переключатель реверса | 1 |